

# 40 ホウレンソウ

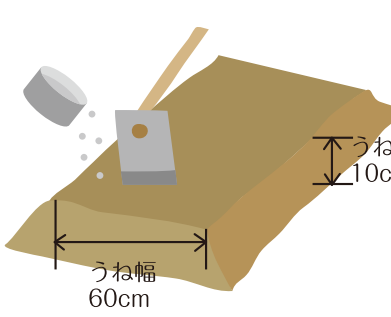
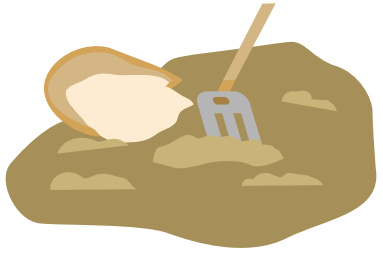
【土作り】良菜健穂／大地／コフナ 【元肥】有機盛々



## 1 畑の準備

**土作り**  
 植え付けの10日～7日前までに「良菜健穂」、「大地」、「コフナ」をまいて耕し土作りを行います。

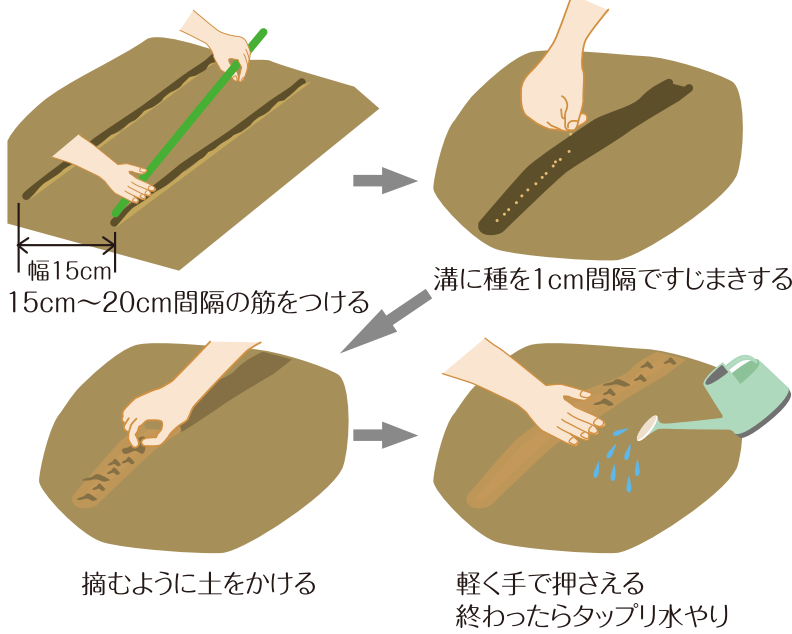
**元肥・うね立て**  
 植え付けの7日前までに元肥の「有機盛々」をまいて、幅60cm、高さ10cmのうねを立てます。



**土作り**  
 良菜健穂:10坪当たり 2kg  
 大地:10坪当たり 3～5kg  
 コフナ:10坪あたり 3～5kg

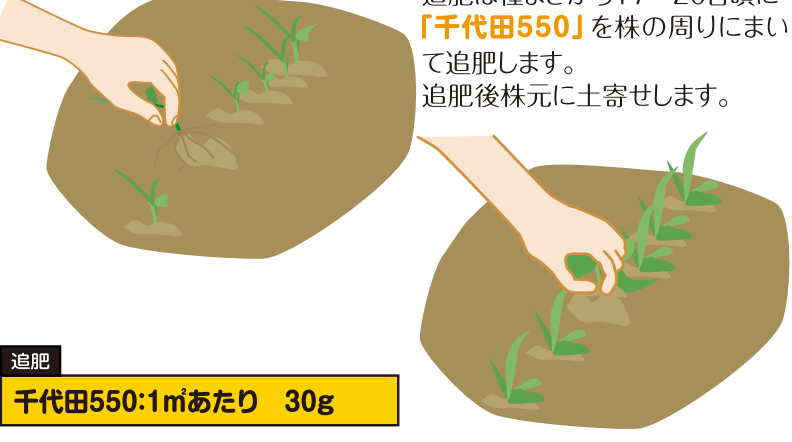
## 2 種まき

畝を平にならし棒状のもので15cm～20cm間隔深さ1cmの2本の溝を作り、種をすじまきします。土をかけたならたっぷり水をやります。



## 3 間引き

種まきから3～4日程で発芽します。  
 ①双葉が開いて本葉が1～2枚見え始める頃株間が4～5cmになるように間引きます。一株を大きくしたい時は株間を5～6cmになるように間引きます。



**追肥**  
 千代田550:1mあたり 30g

## 4 収穫

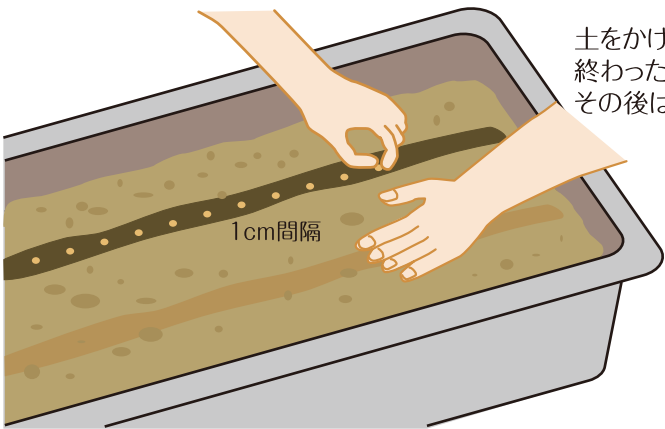
草丈が20～25cmになったら収穫します。株の根元を切るか株ごと引き抜いて収穫します。



収穫したホウレンソウの根はなるべく短く切ります。

## コンテナ栽培

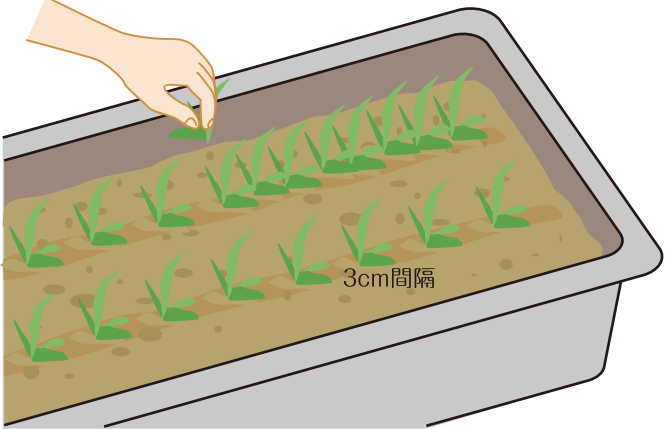
深さ15cm以上のコンテナに1と同じ割合で「良菜健穂」、「大地」、「コフナ」、「有機盛々」土を入れ、深さ1cmの溝をつけて、種を1cm間隔でまきます。



土をかけ軽く手で押さえます。終わったらたっぷり水をやります。その後は土が乾いたら与えます。

株間が3cm間隔になるように間引きます。間引きをした後に「千代田550」を株の周りにまいて追肥します。追肥後株元に土寄せします。

以降は路地植えと同じ要領です。



月	1	2	3	4	5	6	7	8	9	10	11	12
中間地	春まき											
	秋まき											
暖地	春まき											
	秋まき											
寒冷地	春まき											
	秋まき											

種まき期  
 収穫期

土いじり応援プロジェクト



無断転載禁止